

INCH / THIRD ANGLE

CARACTÉRISTIQUES NOTE: DATA MAY VARY BY CONFIGURATION. SEE CONFIGURATION SECTION.

Type de Corps	Montage en ligne
Capacité	60 L/min.
Diamètre des Trous de Fixation	9,1 mm
Profondeur des Trous de Fixation	Traversant
Nombre de Trous de Fixation	3

NOTES: • **Important:** La pression maximum du système doit être considérée avec une grande attention. La limite de pression maximum à laquelle le bloc peut être utilisé dépend de la matière du bloc, alors que le type et la dimension des orifices sont secondaires. Les blocs forés fabriqués en aluminium ne sont pas prévus pour des pressions supérieures à 210 bar (3000 psi), et ce quelles que soient les types et dimensions des orifices spécifiés.

OPTION SELECTION EXAMPLE: XPDPXDNXJ

DISPOSITIF DE CONTRÔLE	(X) VALEUR DE DÉBIT	(D) MATIÈRE DES JOINTS	(N)
X Sans Commande Manuelle	D Nominal 20 gpm à 14 Bar (200 psi) de différentiel (80 L/min.)	N Buna N	V Viton

PRIMARY CARTRIDGE (X)

X X (with FPFK primary cartridge, Pilot-operated, Normalement Fermé, électro-proportionnel Étrangleur avec Clapet de By-Pass)
--

INCLUDED COMPONENTS

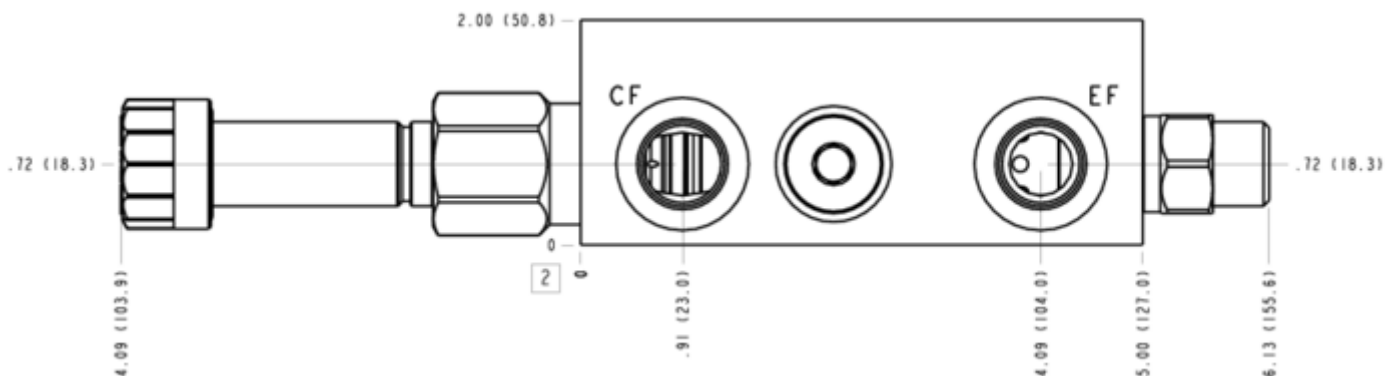
Part	Description	Quantity
A330-006-008*	SAE Plug	1
FPFKXDN	Cartridge - Primary	1
LHDAXFN	Cartridge	1

MANIFOLD FACES

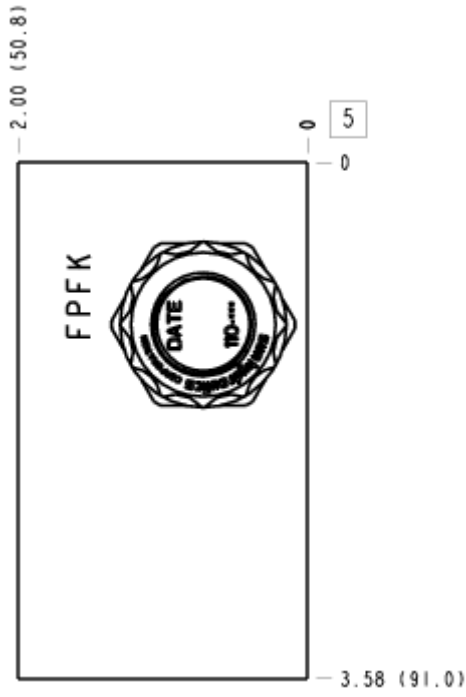
FACE GRID

1	2	3	4
5	6	7	8
9	10	11	12

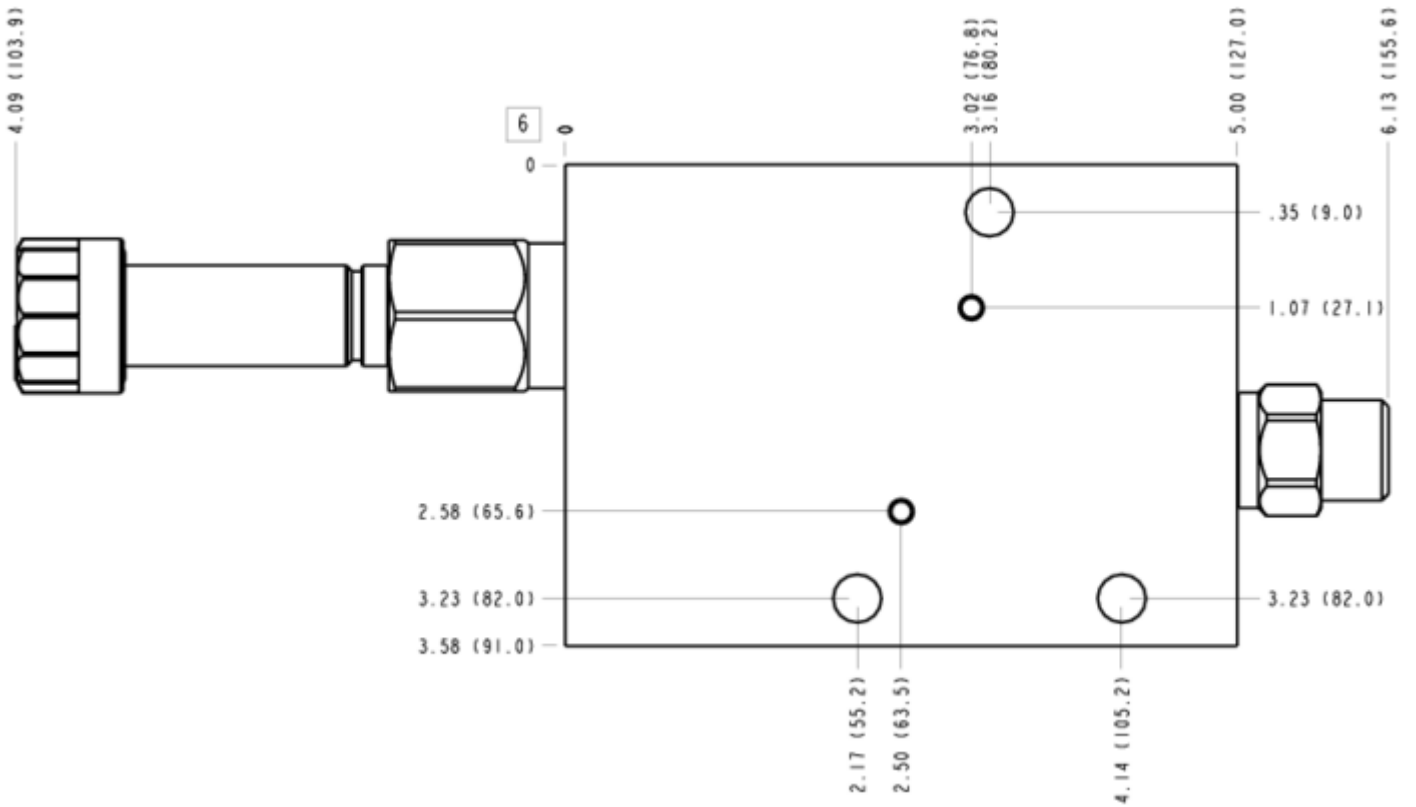
FACE 2



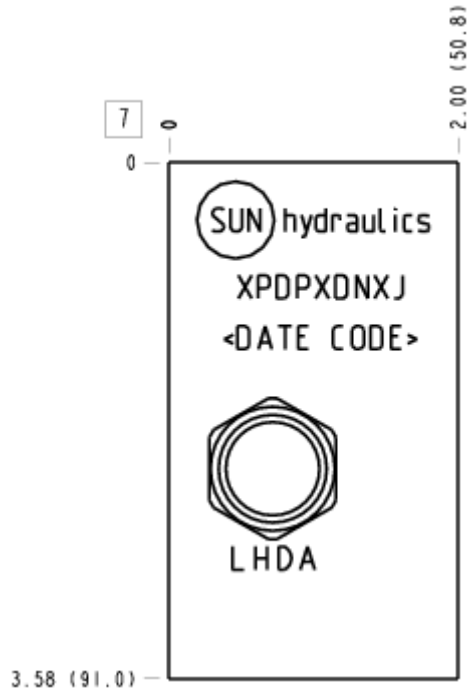
FACE 5



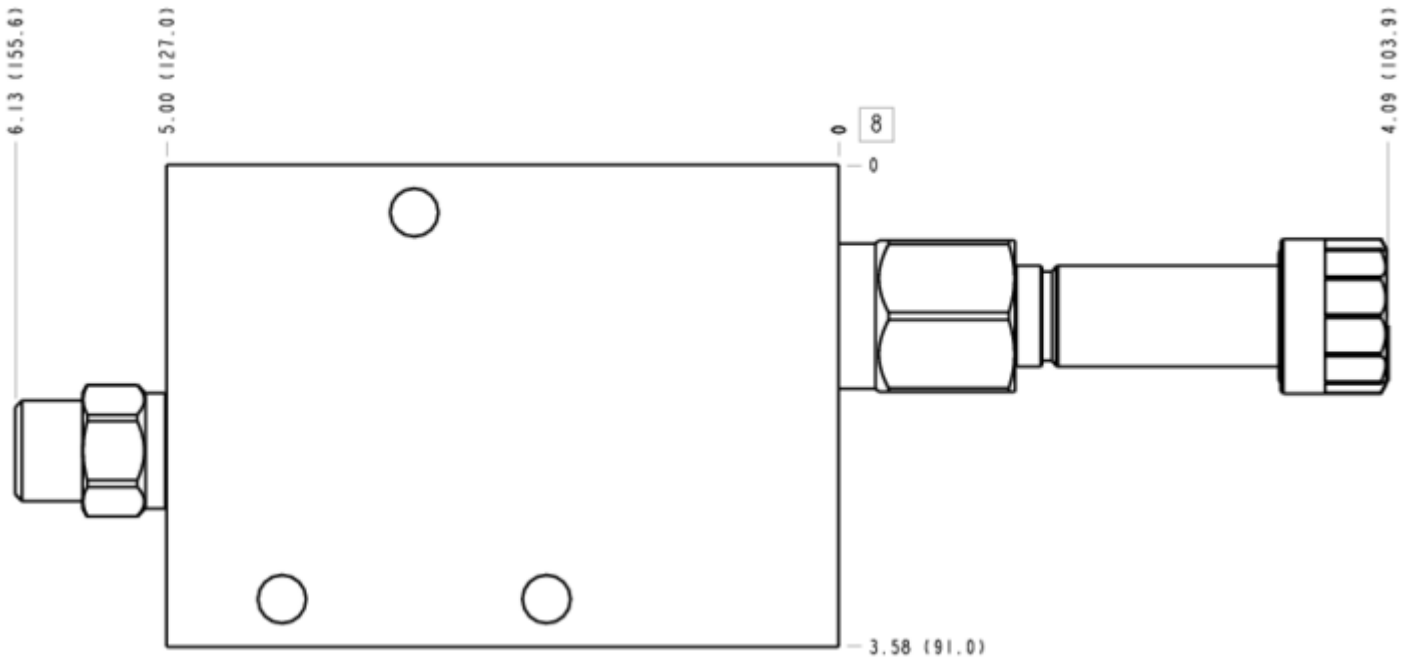
FACE 6



FACE 7



FACE 8



FACE 10

